

## FP3 con inserto/with brass



Contenitori per cartucce serie FP3 standard testa inserto ottone vaso san trasparente  
FP3 filter cartridge housing with brass insert and transparent sump

Codice Code	Modello Model	Altezza Height	Ingresso/ Uscita (c) Inlet/ Outlet (c)	Dimensioni a x b (mm) Dimensions a x b (mm)	Confezione multipla Multipack		
					Quantità Quantity	Kg	axbxc (mm) axbxc (mm)
A2010010	FP3	5"	1/2"F	122 X 174	24	18,52	570X430X440
A2010020		7"		122 X 226	12	11,41	570X280X450
A2010030		9" 3/4		122 X 294	12	12,45	570X360X450
A2010040		20"		122 X 565	6	9,83	640X500X350
A2010050	FP3	5"	3/4"F	122 X 174	24	18,36	570X430X440
A2010060		7"		122 X 226	12	11,37	570X280X450
A2010070		9" 3/4		122 X 294	12	12,62	570X360X450
A2010080		20"		122 X 565	6	9,92	640X500X350
A2010090	FP3	5"	1"F	122 X 179	24	19,54	570X430X440
A2010100		7"		122 X 231	12	11,70	570X280X450
A2010110		9" 3/4		122 X 299	12	12,90	570X360X450
A2010120		20"		122 X 570	6	10,06	640X500X350
A2010130	FP3	5"	1" 1/4F*	126 X 189	24	21,50	570X430X440
A2010140		7"		126 X 241	12	12,73	570X280X450
A2010150		9" 3/4		126 X 319	12	13,82	570X360X450
A2010160		20"		126 X 580	6	10,57	640X500X350
A2010170	FP3	9" 3/4	1" 1/2F*	126 X 325	12	13,94	570X360X450
A2010180		20"		126 X 586	6	10,62	640X500X350

\* Alloggia cartucce speciali, foro 32mm./Special cartridges housed, hole 32mm.



Contenitore per cartucce serie FP3 standard testa inserto ottone vaso opaco bianco  
FP3 filter cartridge housing with brass insert and opaque white sump

Codice Code	Modello Model	Altezza Height	Ingresso/ Uscita (c) Inlet/ Outlet (c)	Dimensioni a x b (mm) Dimensions a x b (mm)	Confezione multipla Multipack		
					Quantità Quantity	Kg	axbxc (mm) axbxc (mm)
A2040010	FP3	5"	1/2"F	122 X 174	24	18,74	570X430X440
A2040020		7"		122 X 226	12	11,41	570X280X450
A2040030		9" 3/4		122 X 294	12	12,15	570X360X450
A2040040		20"		122 X 565	6	9,91	640X500X350
A2040050	FP3	5"	3/4"F	122 X 174	24	18,57	570X430X440
A2040060		7"		122 X 226	12	11,37	570X280X450
A2040070		9" 3/4		122 X 294	12	12,2	570X360X450
A2040080		20"		122 X 565	6	10,00	640X500X350
A2040090	FP3	5"	1"F	122 X 179	24	19,76	570X430X440
A2040100		7"		122 X 231	12	11,70	570X280X450
A2040110		9" 3/4		122 X 299	12	12,60	570X360X450
A2040120		20"		122 X 570	6	10,14	640X500X350
A2040130	FP3	5"	1" 1/4F*	126 X 189	24	21,72	570X430X440
A2040140		7"		126 X 241	12	12,73	570X280X450
A2040150		9" 3/4		126 X 319	12	13,52	570X360X450
A2040160		20"		126 X 580	6	10,65	640X500X350
A2040170	FP3	9" 3/4	1" 1/2F*	126 X 325	12	13,64	570X360X450
A2040180		20"		126 X 586	6	10,70	640X500X350

\* Alloggia cartucce speciali, foro 32mm./Special cartridges housed, hole 32mm.

made in italy



### DESCRIZIONE/DESCRIPTION

Contenitore per cartucce serie FP3 standard, testa con inserto in ottone e vaso SAN trasparente o opaco bianco.  
FP3 filter cartridge housings with brass inserts and transparent SAN sump or opaque white sump.

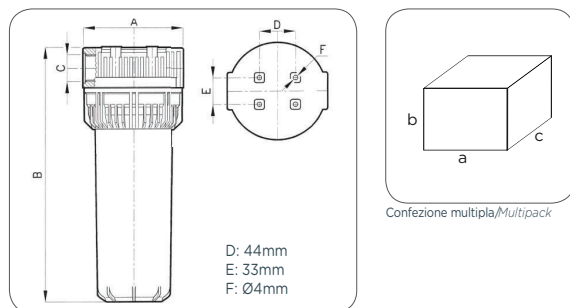


### CARATTERISTICHE TECNICHE/TECHNICAL FEATURES

Testa Head	PP caricato con inserti in ottone PP with brass inserts
Vaso Sump	SAN trasparente-PP caricato bianco Transparent SAN-PP white
Ghiera Ring Nut	PP
O-Ring O-Ring	NBR 70 Sh A
Pressione di esercizio Working pressure	8 BAR Max
Pressione di scoppio Burst pressure	35 BAR Max
Temperatura di esercizio Working temperature	5°C + 50°C min./max
Portata a vuoto 2 BAR Capacity (empty) at 2 BAR	1/2"F 106,60 Lt./min. - 3/4"F 108,50 Lt./min. 1" 1/4F 230 Lt./min. - 1" 1/2F 230 Lt./min.
Test di invecchiamento Life test	200.000 cicli da 0-10 BAR 200.000 cycles from 0-10 BAR



### DIMENSIONI/DIMENSIONS

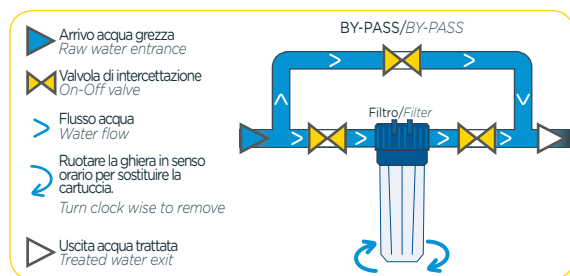


### NOTE/NOTES

- Predisposti per alloggiare cartucce 5", 7", 9" 3/4, 20";
- Cartucce non incluse;
- Accessori e ricambi a pag. 21.
- Designed to hold cartridges 5", 7", 9" 3/4, 20";
- Cartridges not included;
- Accessories and spare parts p. 21.



### SCHEMA DI INSTALLAZIONE/INSTALLATION SCHEME



### SCATOLA/BOX



Non disponibile per 20"/Not available for 20"



QR code

Vai direttamente all'approfondimento  
Get more detailed information

linea standard